

Máquina de vendimiar  
arrastrada  
GREGOIRE G3.220

**GRE G OIRE**

PASSEZ À L'AVENIR

Alto rendimiento  
en vendimiadora  
arrastrada



**G3**

\* MARCA DE FUTURO

Más de 30 años  
de experiencia

---



En el transcurso del  
tiempo, GREGOIRE  
ha sabido evolucionar  
sus productos  
para satisfacer  
sus necesidades.



GREGOIRE ofrece una gran gama de productos para la mecanización del viñedo : prepodadoras, trituradoras, despuntadoras, deshojadoras, desbrotadoras, pulverizadores y máquinas para la recolección de uvas y aceitunas. Las características principales de los productos GREGOIRE son su calidad, fiabilidad y bajo coste de mantenimiento.

Estas cualidades hacen de los productos GREGOIRE los preferidos por los usuarios más exigentes. También son los productos utilizados para trabajos en condiciones extremas.

La distribución y el control de los productos GREGOIRE son llevados a cabo por un equipo de profesionales asociado a una red de concesionarios.

Todos ellos están perfectamente formados para asegurar un servicio pre y post venta de gran calidad.

La proximidad con nuestros clientes asociada a una escucha activa favorece nuestra gran capacidad de reacción.

GREGOIRE ocupa una posición de liderazgo en los países vitícolas de todo el mundo.

Más allá de la viticultura, GREGOIRE también está presente en el mundo de la oleicultura.

GREGOIRE tiene el aprecio de los productores gracias a su gran contribución en la recolección mecanizada de este cultivo, llegando a ser un socio inseparable del oleicultor.

***Escoger GREGOIRE es optar por el especialista mundial en la recolección mecanizada de la viña y el olivar.***

## Sumario

GREGOIRE G3.220	p.2
Chasis	p.4
Controles	p.6
Cabezal de recolección	p.8
Limpieza y Despalillador	p.10
Características técnicas	p.12

**1978, GREGOIRE  
GH Hidráulica**  
Fiabilidad provada



**1989, Cabezal ARC**  
Reconocido como el  
más suave del mercado



**2001, GREGOIRE série 100**  
Simplicidad, visibilidad



**2009, G7 & G8**  
Disfrute de la vendimia







Máquina de vendimiar  
arrastrada G3.220

... Un Salto al Futuro !

**G3**

Chasis



Unión de robustez  
y manejabilidad.



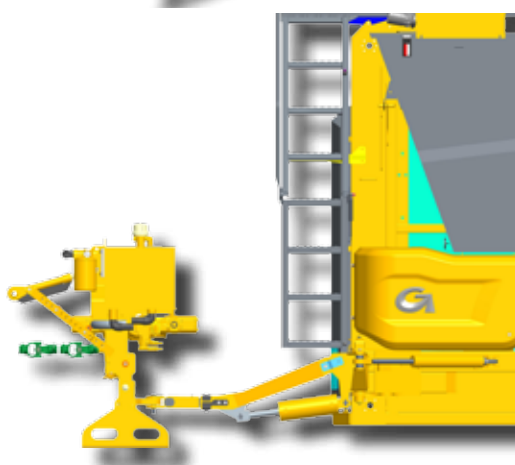
## Manejable, compacta y ligera

- **Maniobrabilidad** : conducción fácil incluso en condiciones extremas.
- **Compacta** : gran agilidad gracias a sus dimensiones óptimas.
- **Ligera** : no produce compactación en los suelos y es compatible con tractores de baja potencia.
- **Elevación de 700 mm** : su alta compensación lateral le permite trabajar en las condiciones más difíciles.



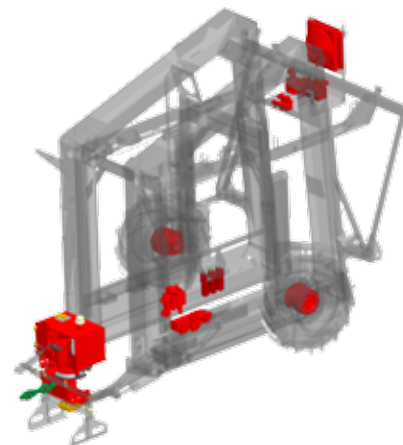
## Enganche simple y rápido

- **Central hidráulica integrada con soporte de descanso** : enganche y desenganche muy rápido al sistema de tres puntos del tractor.
- **Bombas hidráulicas** : ubicación ingeniosa, más próxima al tractor y bajo la central hidráulica.
- **Depósito hidráulico** : capacidad de 70 litros, montado en el enganche de tres puntos del tractor, reduciendo el peso de la máquina arrastrada.



## Timón articulado & compacto

- **Control desde el puesto de conducción** : máquina manejable en cualquier situación y precisión perfecta gracias al joystick.
- **Timón compacto** : visibilidad perfecta a la entrada del cabezal de recolección.



## Transmisión a toda prueba

- **Motores de rueda de 820 cm<sup>3</sup>** : gran capacidad de tracción para trabajar en viñedos de gran pendiente.
- **Bomba hidráulica "Load Sensing"** : absorbe las sobrecargas de presión para una vida útil prolongada de los motores de rueda.
- **OVERboost** : incremento automático de la presión de trabajo para un máximo rendimiento en la transmisión.



## Guiado automático

- **Seguimiento automático del hilo** : respeto total por la viña.
- **Palpadores situados a la entrada del cabezal de recolección** : gestión automática de la alineación sobre la hilera; el conductor puede realizar varias tareas simultáneamente.
- **Gestión manual prioritaria** : en todo momento el conductor puede controlar manualmente la máquina mediante el joystick situado en la cabina.



## Acceso y mantenimiento

- **Plataforma superior segura** : fácil acceso a la parte superior de la máquina para su regulación y mantenimiento.
- **Plataforma de gran dimensión** : trabajo seguro en la parte superior de la máquina.
- **Engrase centralizado** : mantenimiento rápido y fácil.
- **Escalera plegable** : trabajo seguro, sin ningún riesgo de golpes.

## Controles



Cuando las largas horas de vendimia se hacen cortas







## Funciones optimizadas

- **Superficie muy grande** : separación de las bayas libres sin trituración, evitando su entrada en el rotor.
- **Corrección de inclinación lateral semi automática** : con solo pulsar un botón, la máquina trabaja perfectamente paralela al suelo.
- **Sincronización delantera/trasera de la altura** : levantamiento frontal y trasero de la máquina totalmente sincronizados.



## Consola de control ergonómica y compacta

- **Consola de control compacta** : adaptación fácil en las cabinas de los tractores especialistas, con ahorro de espacio.
- **Ergonomía perfecta** : puesta en marcha rápida, trabajo agradable.
- **Reposabrazos integrado** : confort inigualable durante el trabajo.



## MULTIdrive®, joystick exclusivo

- **Desplazamiento lineal** : el joystick controla tres veces más funciones que uno convencional (patente GREGOIRE).
- **Reagrupamiento de las funciones** : control integral de la máquina (timón, elevación e inclinación, tolvas, ...).
- **AUTOlevel®** : control de la inclinación semi automático.
- **Descubra las mismas sensaciones de conducción que en una máquina automotriz.**



## TOUCHpad, pantalla a color táctil

- **Pantalla en color** : lectura simple y rápida con total seguridad.
- **Agrupamiento de la información** : un solo punto de control, mayor eficacia.
- **Pictogramas intuitivos** : comprensión y lectura rápida.
- **Simple** : navegación muy rápida, táctil, mediante botón o ruleta.



## Sencillez de uso

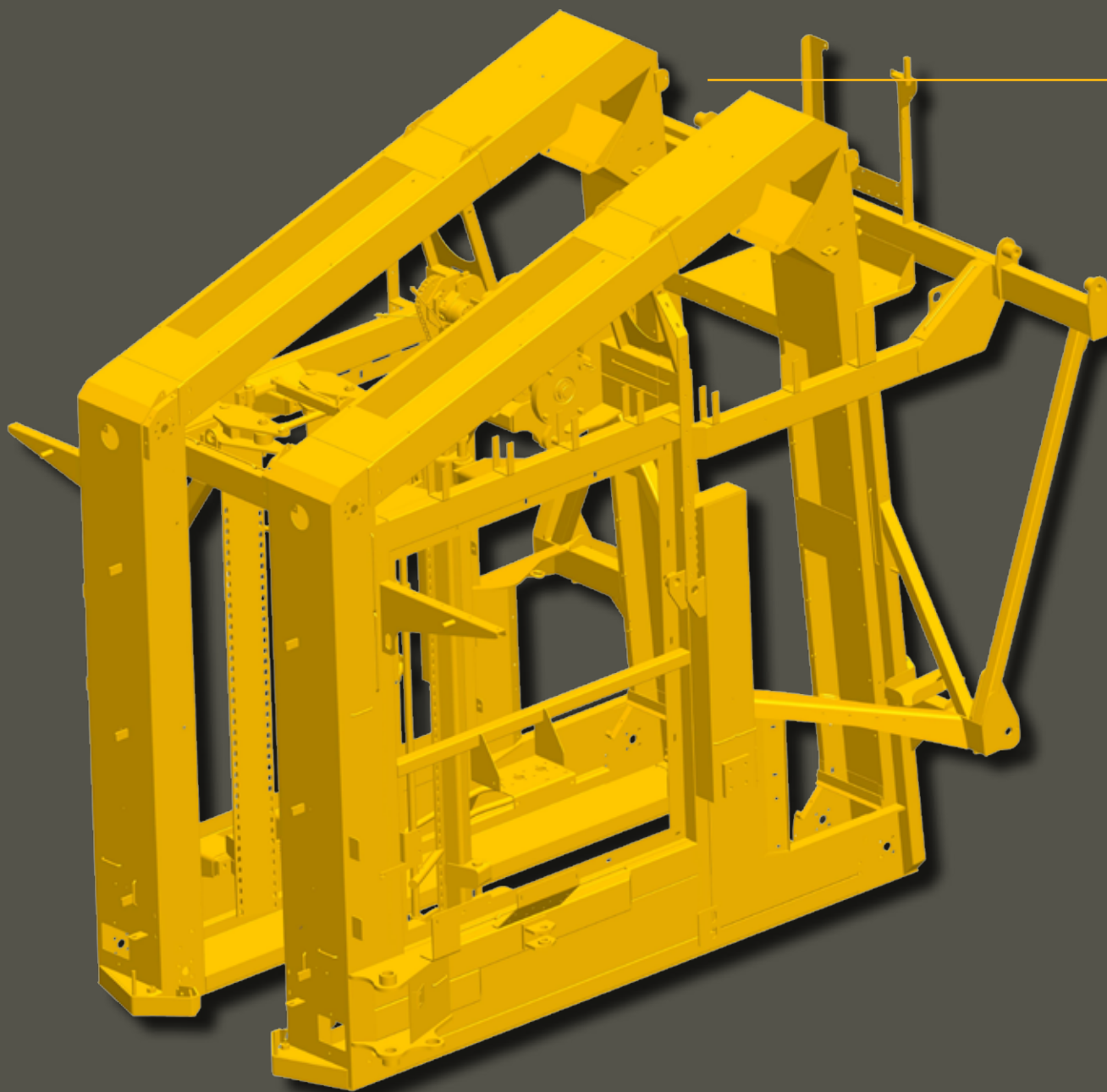
- **Fijación en tiempo real** : velocidad de cada componente visible en tiempo real, control total de la máquina.
- **Indicador de la inclinación** : inclinómetro visible para garantizar el control de la inclinación de la máquina.
- **Indicador del nivel de las tolvas** : lectura del nivel de llenado de las tolvas de serie.
- **Cámaras integradas** : pantalla y cámaras a color de serie.

## Y además ...

- **Memorización de las regulaciones** : los parámetros de trabajo se pueden guardar en memoria, los datos son accesibles y reutilizables.
- **Memorización de las parcelas** : contadores de horas de funcionamiento y hectáreas integrados.
- **Exportación de datos** : puerto USB integrado para una exportación de datos rápida.



Cabezal de  
recolección

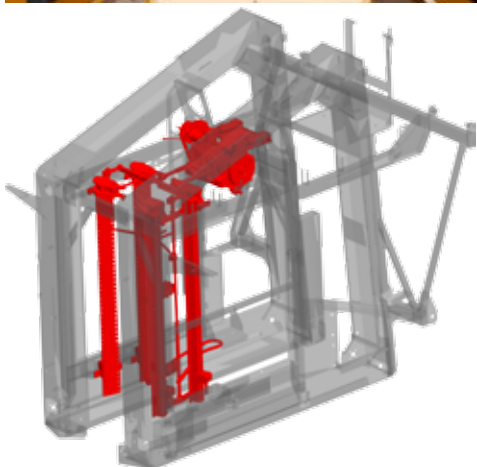


Cuando la tecnología  
está al servicio  
de la calidad.



## Regulación hidráulica del pinzamiento

- **Rotación del bloque de excéntricas** : ninguna fricción entre las piezas, gran fiabilidad.
- **Regulación en continuo desde el puesto de conducción** : adaptación fácil y rápida a todo tipo de viñedos.
- **Gran capacidad de regulación** : adaptación óptima sea cual sean las condiciones.
- **Nuevo bloque más compacto** : más espacio para el mantenimiento y menor peso del cabezal.

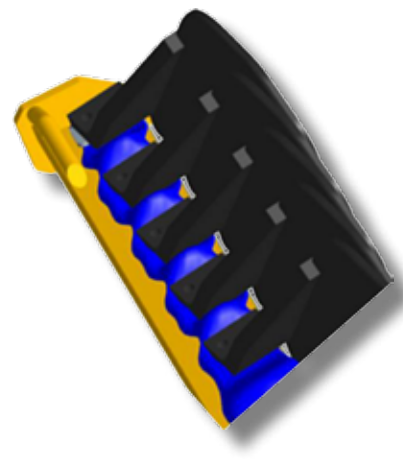


## Transmisión optimizada

- **Dos soportes de sacudidores** : doble transmisión del movimiento del sacudidor, movimiento uniforme para una mayor respeto del viñedo.
- **Montaje sobre silentbloc** : ningún riesgo de agarrotamiento o de contaminación, coste de mantenimiento bajo.

## Sacudidores ARC : Eficacia y Fiabilidad

- **Regulación de la longitud de la zona activa** : regulación muy precisa.
  - **Forma exclusiva** : velocidad de sacudido muy rápida después de los postes, para una recolección total del fruto.
- Material exclusivo** : gran fiabilidad, mínimo desgaste.



## Recepción óptima

- **Tren de escamas neumático** : la escama vuelve a su posición original mediante un sistema neumático que adapta la presión en función del viñedo.
- **Cojín de aire** : adaptación perfecta en función del desgaste de la escama.
- **Recolección a menos de 15 cm del suelo** : la más baja del mercado, sin pérdidas y óptimo para viñedos reestructurados.
- **Gran longitud de estanqueidad, 2200 mm** : alta velocidad de trabajo, sin pérdidas en el suelo.



## Transporte : eficaz y respetuoso con la cosecha

- **Movimiento y transmisión suave en las cintas** : garantizado por balancines tensores, que ajustan automáticamente la tensión en función de la carga, respetando al máximo la cinta.
- **Proceso simple** : sin retorno de cosecha, sin trituración del fruto, sin riesgo de contaminación.
- **Cinta exclusiva GREGOIRE** : fiabilidad y rendimiento fuera de lugar.

## Limpieza : eficacia máxima con mínimas pérdidas

- **Aspiradores inferiores con extractores verticales** : para limpiar cuanto antes evitando pérdidas de mosto. Extracción de sarmientos, sin riesgo de contaminación.
- **Aspiradores superiores opcionales** : eficacia máxima a gran velocidad.
- **Puesta en marcha y regulación centralizada** : confort en la conducción y regulación perfecta gracias a la nueva consola de comandamiento.



# Despalillador

---



Calidad de cosecha  
inigualable



Una despalilladora de calidad con máxima simplicidad...



### Cinta de separación

- **Superficie muy grande** : separación de las bayas libres sin trituración, evitando su entrada en el rotor.
- **Malla de material plástico** : sin oxidación, fiabilidad extrema, desgaste mínimo.
- **Cinta modular** : coste de mantenimiento mínimo.
- **Perfil redondeado** : para no causar daño al fruto.



### Rotor

- **Dedos flexibles** : sin trituración, ningún riesgo de bloqueo.
- **Disposición helicoidal** : evacuación óptima, trabajo regular.
- **Dedos integrados en anillos monobloque** : gran resistencia al arrastre, fiabilidad perfecta, bajo coste de mantenimiento.
- **Sistema de expulsión integrado** : sin acumulación de residuos en el rotor; la realimentación del sistema es nula.

### Puesta en funcionamiento

**Sistema hidráulico de puesta en marcha** : adaptación fácil y rápida a todas las condiciones de recolección.

- **Desembrague total** : ningún componente en movimiento, sin desgaste.
- **Proceso selectivo** : el usuario decide hidráulicamente si la cosecha pasa por el proceso de despalillado o va directamente a las tolvas.



Directamente de la viña a la cuba !!!



### Tapiz de recepción

- **El más cercano a la cinta de separación** : altura de caída reducida, recepción suave : sin heridas ni trituración.
- **Forma exclusiva** : tapiz estriado, buen reparto de la cosecha en superficie, posicionamiento idóneo de los pecíolos para su separación.

### Rodillos

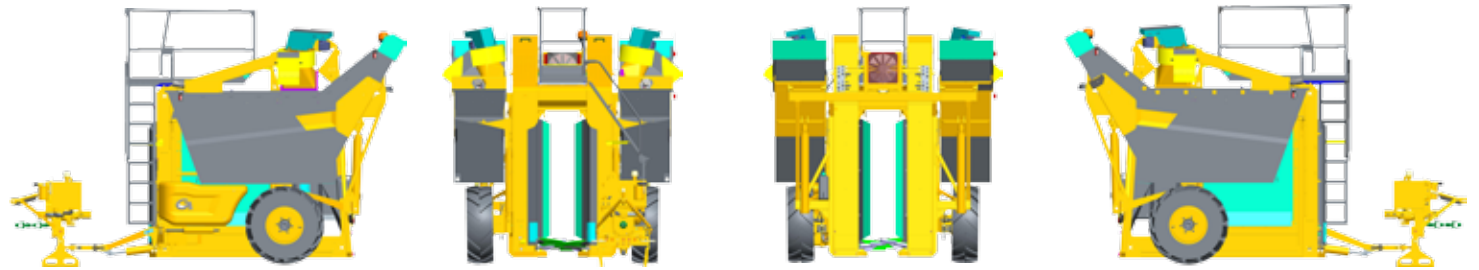
- **Forma cóncava** : paso libre de las bayas, sin roturas ni triturado.
- **Perfiles dinámicos** : espolones y crestas en la periferia, con posicionamiento idóneo de restos y pecíolos hacia el sinfín de expulsión ; sin caída de pecíolos entre los rodillos.
- **Forma exclusiva** : forma exclusiva de los rodillos, geometría óptima sin riesgo de caída de residuos en la tolva.



### Vario®

- **Distancia regulable en continuo** : adaptación al tamaño del fruto y al rendimiento.
- **Regulación centralizada** : una sola acción permite modificar la posición de la totalidad de los rodillos.
- **Exclusivo GREGOIRE** : el principio de regulación de la distancia entre rodillos está protegido y es exclusivo del sistema Vario® GREGOIRE.





	Longitud total	Anchura total	Altura total (cabezal en el suelo)	Altura en la parte superior de las tolvas (cabezal en el suelo)	Anchura en las tolvas	Ancho de vía	Anchura en ruedas	Altura eje de vaciado de tolvas (cabezal en el suelo)	Carrera de los pistones de elevación
G3.220 dos tolvas 12HI	4500	2710	3320	2665	2640	2185	2550	2255	700
G3.220 dos tolvas 15HI	4500	2950	3320	2665	2880	2185	2550	2255	700

# Equipamiento

G3.220	
<b>Viñedo</b>	
Marco de plantación mínimo	1,50m
Altura máxima	1,95m
<b>Enganche</b>	
Tres puntos	estándar
Directo	opcional
<b>Transmisión</b>	
Ruedas motrices	estándar
Potencia regulable desde la consola	estándar
Corrección de inclinación	700mm / 25%
Neumáticos	360/70R24
<b>Hidráulicos</b>	
Central hidráulica integrada	estándar
Hidráulica del tractor	necesaria para versión 2 aspiradores
Capacidad del depósito de aceite hidráulico	70l
Filtrado	Sobre el retorno y en aspiración
<b>Módulo de recolección</b>	
Sacudidores	14 sobre flauta y coquilla de aluminio, regulables en altura
Regulación del pinzamiento	estándar
Número de escamas	2x18
Longitud de estanqueidad	2200mm
Altura mínima de recolección	- de 15cm
Anchura de cintas	320mm
Distancia entre cintas	650mm
Velocidad de las cintas	Regulable, con inversión
Aviso acústico de seguridad en cintas	estándar
Punto de engrase centralizado	estándar

G3.220	
<b>Limpieza</b>	
Aspiradores inferiores	estándar
Extractores verticales	según versión
Aspiradores superiores	según versión
<b>Cleantech®</b>	según versión
<b>Vario®</b>	según versión
<b>Tolvas</b>	
Capacidad	2500 l estándar / 3000 l opcional
Altura de vaciado	3000 mm
Vaciado	trasero

\* En su proceso de evolución continua, GREGOIRE se reserva el derecho a modificar sus productos sin previo aviso.

\*\* Documento no contractual que puede mostrar equipos no disponibles en ciertos países.

## La experiencia GREGOIRE al servicio de su viñedo

Con más de 30 años de experiencia en la mecanización del viñedo, GREGOIRE les propone una gama completa de cosechadoras para la viña y el olivar, así como equipos de pulverización.

### GREGOIRE G7 & G8



### GREGOIRE SPEEDFLOW con barra Progress



### GREGOIRE G10.380



#### **GREGOIRE**

89, avenue de Barbezieux  
CS70213 Châteaubernard  
FR-16111 Cognac Cedex

Tel. +33 (0)5 45 82 23 49  
Fax. +33(0)5 45 82 94 43

contact@gregoiregroup.com  
www.gregoire.es

# **GREGOIRE**